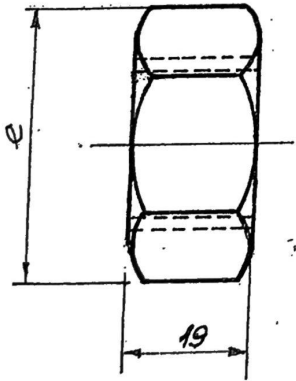
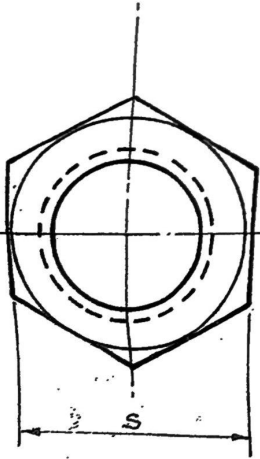
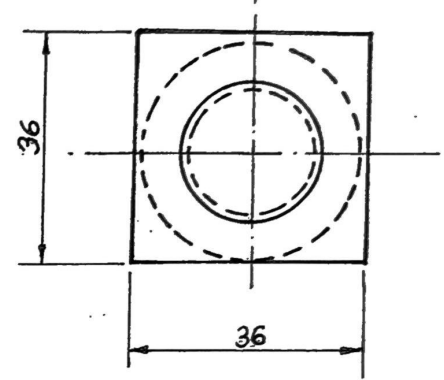
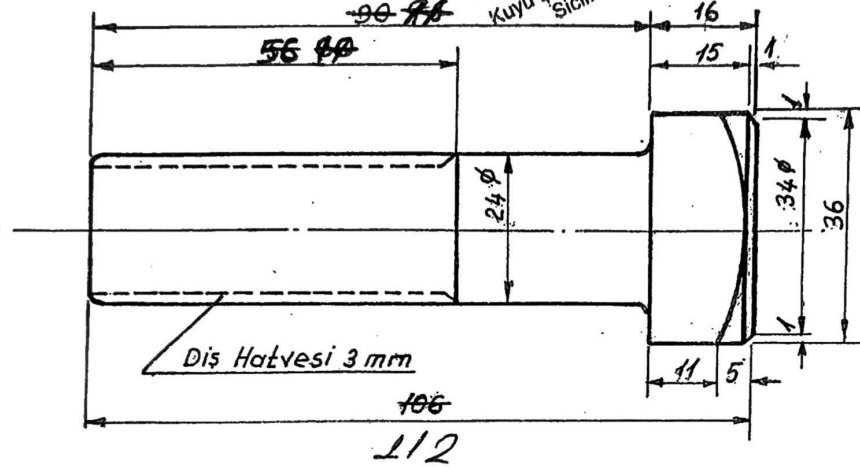


96
90 718
Seymen AŞKAR
Kuyu Bakım Mak. Müh.
Sicil: 9187

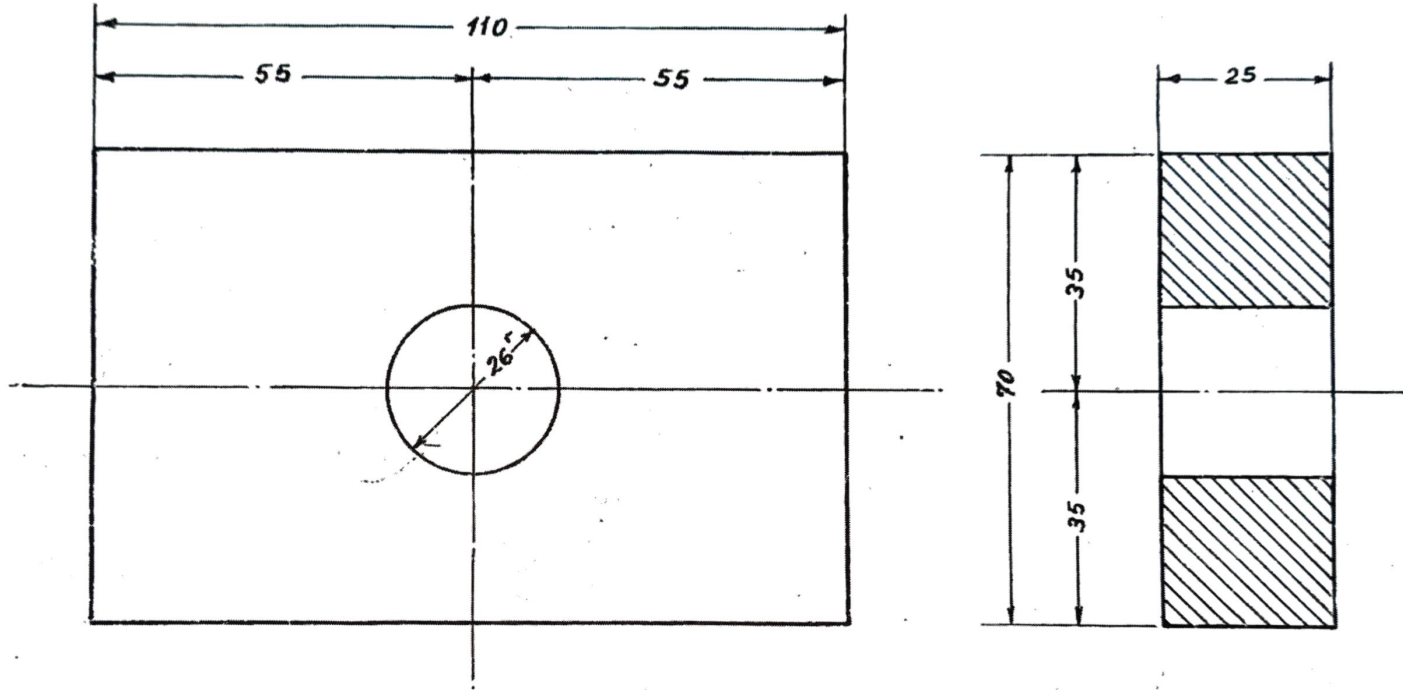


S = 35
e = 40

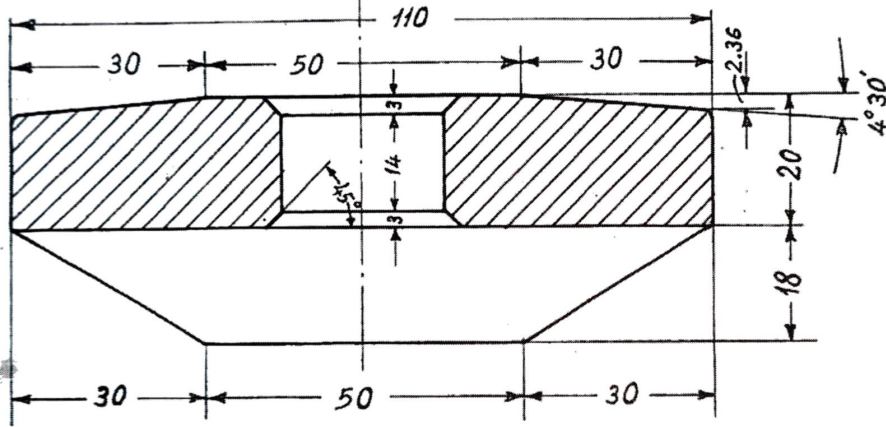
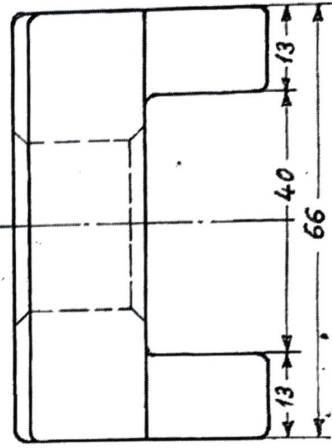
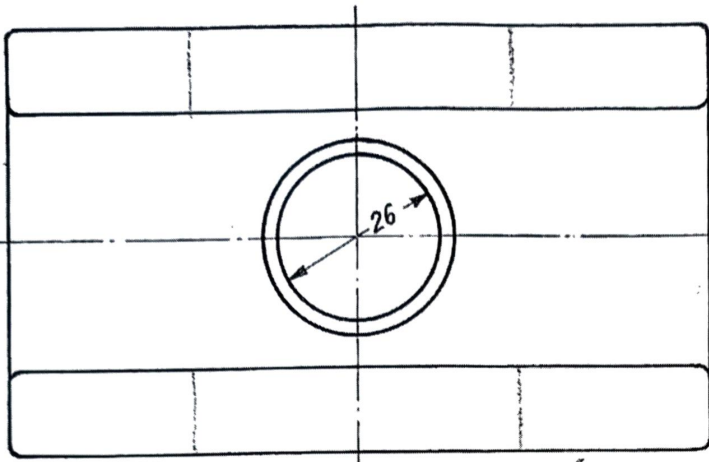
Seymen AŞKAR
Kuyu Bakım Mak.
Sicil: 9187

TS 1022/5 olabilir.

c b a		Parça Adı ve Açıklamalar		6	0.650 Kg.
Adet		Etiler		Resim No.	Malzeme
Çizim		M. Karayor		Etiler No.	Arşiv No.
Değişiklikler		Kontrol		Yüzine müteberdir.	
		Bağ mth.		Yüzüne müteberdir.	
		1/1		GIDAJ TESBİT CİVATASI	
				818 063 0181	
				11209	
EREĞLİ KOMURLERİ İÇLETMESİ - ETÜD - TESİS ANAHLIĞI - ZONGULDAK					



II I		Parçanın İsmi ve maddesi		4		Sıra No.		Parça No.		Ağırlık		Ham ebat	
Adet		Etüd eden		Kontrol		Etüd No.		Arşiv No.		Yerine _____ mutabedir.		_____ Yerine mutabedir.	
		Çizen <i>J. Ayhan</i>		Baş.müh.									
		Değişiklikler		1/1		GIDAJ TESPİT DIŞ PABUCU		818 063 0200		11207			
		EREĞLİ KÖMÜRLERİ İŞLETMESİ		ETÜD ve TESİS GRUBU MÜDÜRLÜĞÜ		ZONGULDAK							



5

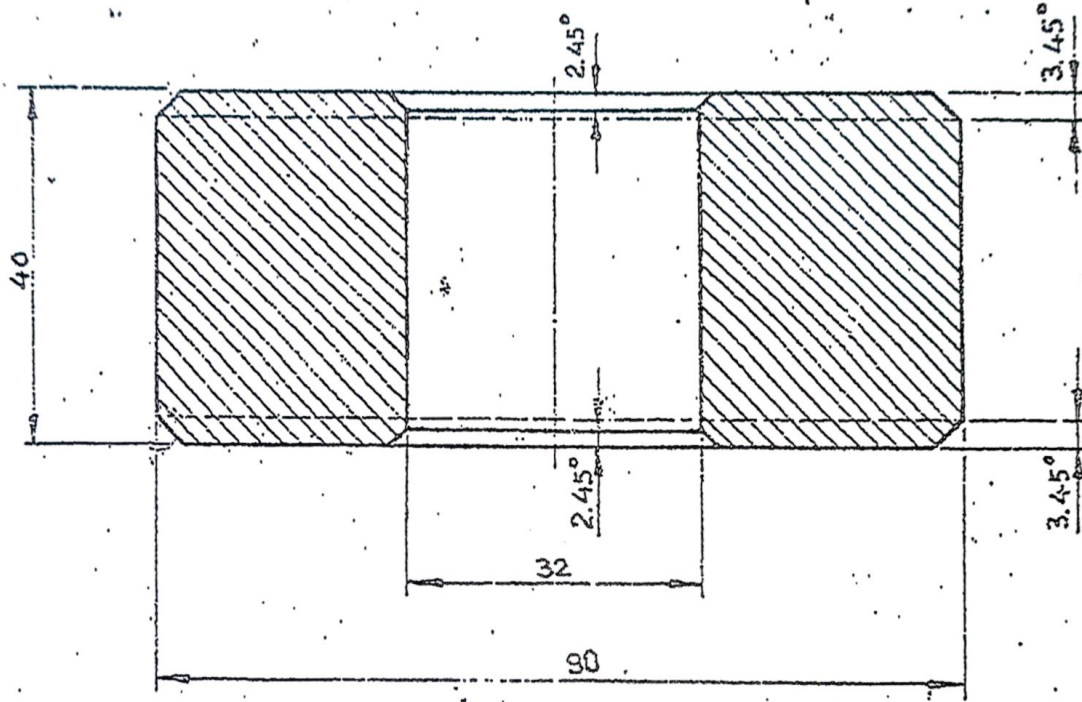
6.10.967

1/1

GIDAJ TESPİT
İÇ PABUCU

818 063 0198

11208



14465

H. Demiral

1/1

TEKERLEK

828 089 0014

M. Filiz

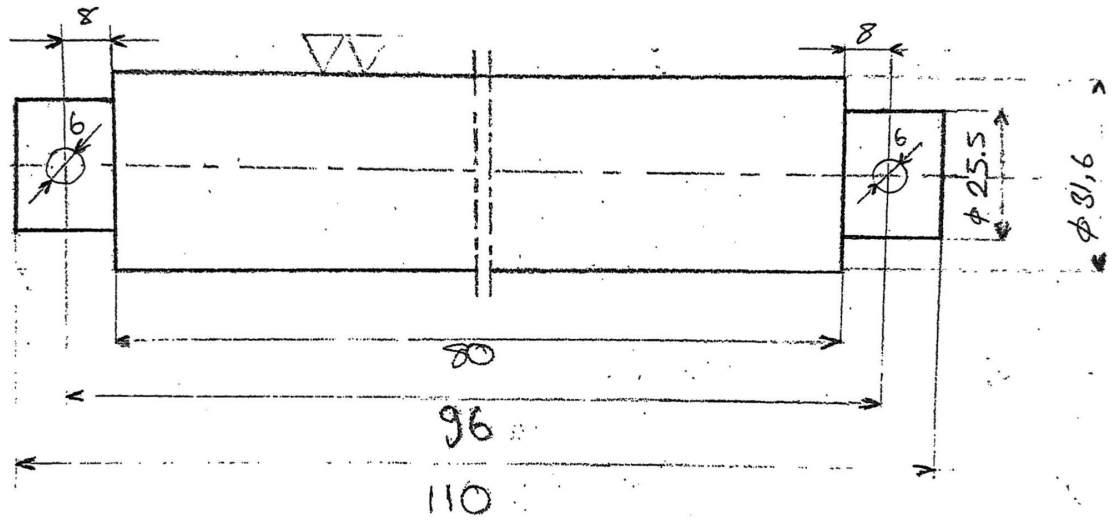
1020

8

27

14490

II Nolu kuyu zincirli bot manyon makarasi
 G. 1020 malzeme (Cinsi)



828 089 0013

2 Nolu Kuyu Zincirli Bant Pernosu (Küçük)

						T.T.K U.T.İM
						ELEKTRİK MEKANİK İŞLETME
						MÜDÜRLÜĞÜ